

第42回体育協会長杯テニス大会

2018/10/14

主催: 大府市体育協会

試合要綱と注意事項

- ・全チーム受付時間は8時40分、試合開始は9時です。
- ・予選リーグは6ゲーム先取とします、
各グループトーナメントは1セットマッチ(6-6タイブレーク)です。
- ・審判はセルフジャッジです。
- ・練習はサービス4本のみです。
- ・各ゾーンの1位、2位、3位チームに分かれてそれぞれ決勝トーナメントを行います。
- ・予選リーグ戦で勝敗数が同じ場合は得失ゲーム数の多い方を上位とします。
得失ゲーム数が同じ場合は直接対決の勝者が上位とします。
- ・勝者チームが結果とボールを本部まで届けてください。
- ・各グループトーナメントの3位決定戦は行いません
- ・各リーグ3位までに賞品がありますので本部で受け取ってお帰りください。
- ・道路には車をとめないようにして下さい。
- ・ごみは必ず各自で持ち帰って下さい。
- ・コート内は総て禁煙です。
- ・怪我・疾病に対しては応急処置以外は責任は負いませんので各自怪我のないようにお願いします。

予選リーグ

Aゾーン(1コート)

○赤丸囲い数字は試合順序です

		①	②	③	勝敗	得点	失点	得失点差	順位
①	深谷 悠児	加藤 大輝	①	②					
②	中川 和則	小長谷 敦		③					
③	白井 太郎	稲垣 俊彦							

Bゾーン(2コート)

		④	⑤	⑥	勝敗	得点	失点	得失点差	順位
④	高木明良	服部啓太	①	②					
⑤	川下 湧司	田下 広和		③					
⑥	阪野 勝	滝 博之							

Cゾーン(3コート)

		⑦	⑧	⑨	勝敗	得点	失点	得失点差	順位
⑦	嶋田 光	二村 真基	①	②					
⑧	栗原 航一	橋本 和幸		③					
⑨	奥山 克美	菅原 敏則							

Dゾーン(4コート)

		⑩	⑪	⑫	勝敗	得点	失点	得失点差	順位
⑩	戸田 義人	前川 準	①	②					
⑪	小安 俊秀	土屋 雅憲		③					
⑫	国吉 ケニ	新美 恭兵							

Eゾーン(Aコート)

		⑬	⑭	⑮	勝敗	得点	失点	得失点差	順位
⑬	萩原 隆彰	山田 健太	①	②					
⑭	鍋谷 勇介	小田 伸介		③					
⑮	小野崎 敦夫	高本 淑義							

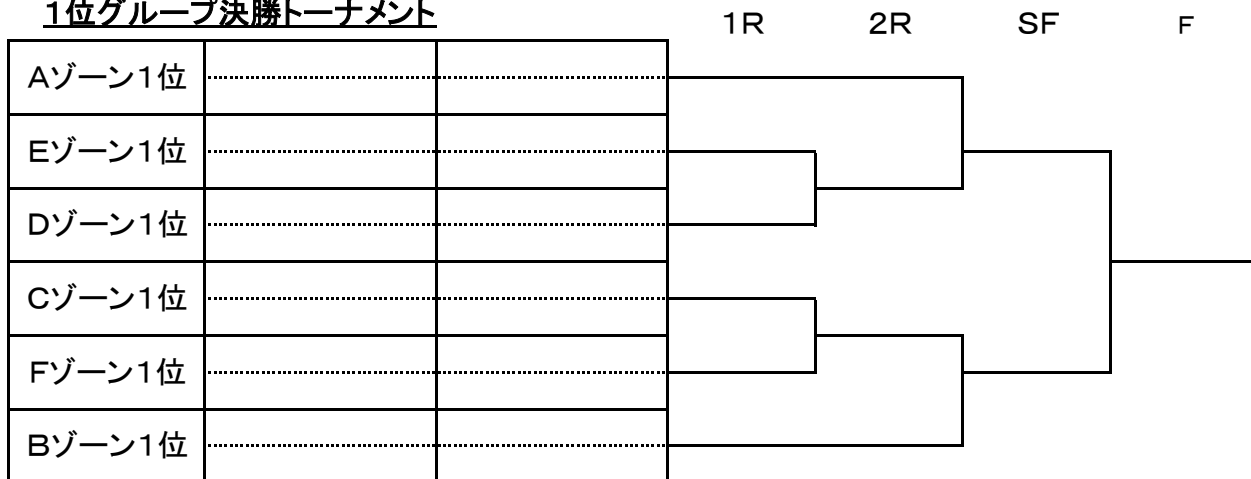
Fゾーン(Bコート)

		⑯	⑰	⑱	勝敗	得点	失点	得失点差	順位
⑯	岡田直己	伊藤聡史	①	②					
⑰	大崎 真輝	蟹江 幸一		③					
⑱	伊波 悟史	伊藤 紀貴							

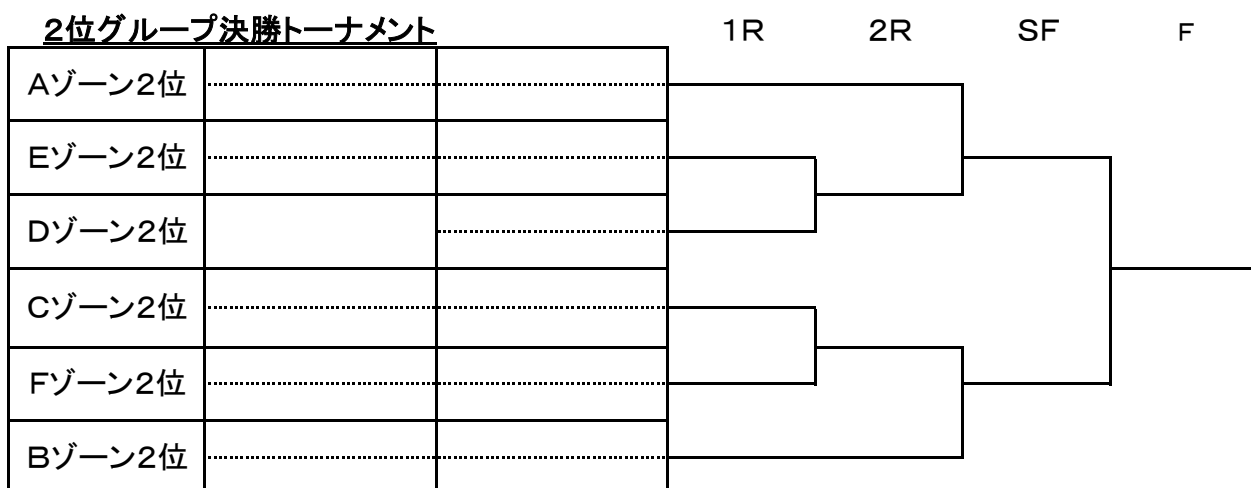
本戦トーナメント

2018/10/14

1位グループ決勝トーナメント



2位グループ決勝トーナメント



3位グループ決勝トーナメント

